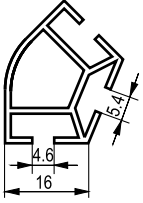
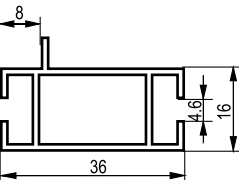
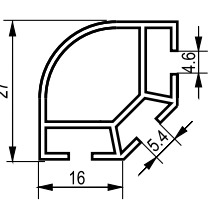
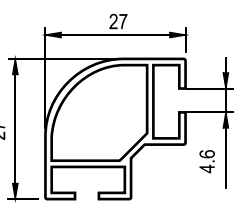
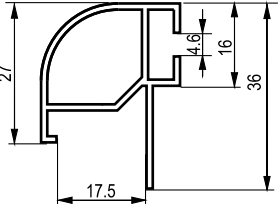
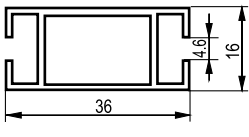
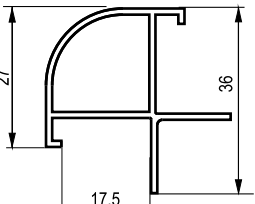
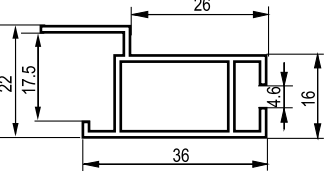
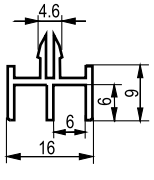
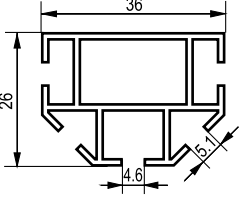
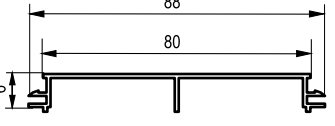
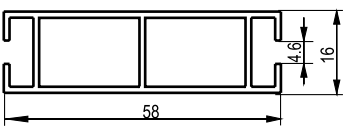
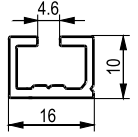
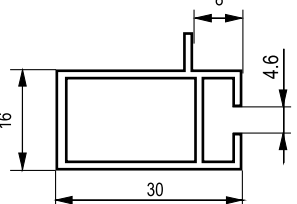
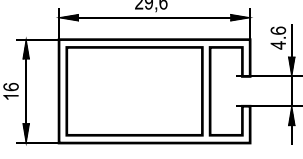
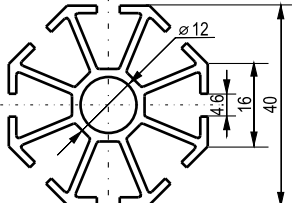
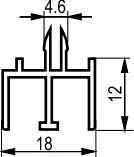
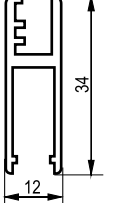
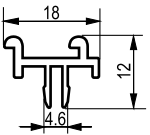
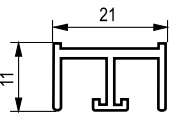
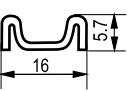


Алюминиевые профили системы "Альфа - С" для торгово-выставочного оборудования

Зарегистрированы в Государственном реестре промышленных образцов РФ 16.03.99г.

Патенты №№ 45225, 45226.

Выпускаются из алюминиевого сплава АД31 ГОСТ 8617 и соответствуют ГОСТ 22233,
 Сертификат соответствия РОСС RU.АЯ12.Н00829

| | | | | |
|---|---|---|---|---|
| <p>C 1-02</p>  | <p>C 1-03</p>  | <p>C 1-04</p>  | <p>C 1-041</p>  | |
| <p>C 1-05</p>  | <p>C 1-06</p>  | <p>C 1-07</p>  | <p>C 1-08</p>  | |
| <p>C 1-09</p>  | <p>C 1-10</p>  | <p>C 1-11</p>  | <p>C 1-12</p>  | |
| <p>C 1-13</p>  | <p>C 1-14</p>  | <p>C 1-141</p>  | <p>C 1-15</p>  | |
| <p>C 1-16</p>  | <p>C 1-17</p>  | <p>C 1-18</p>  | <p>C 1-19</p>  | <p>C 1-20</p>  |

- ✓ Применяются в изготовлении каркасов торгового и выставочного оборудования.
- ✓ Поставляются длиной до 6 м:
 - ✓ без покрытия
 - ✓ с бесцветным анодированным покрытием
 - ✓ с порошково-полимерным покрытием (по каталогу RAL)