



Инструкция по изготовлению и монтажу стеновых панелей с применением профилей системы «ST»

ООО «Фирма АПТО»

117218, г. Москва, Нахимовский пр-т, д.32

+7 (495) 223 3591

+7 (495) 974 7826

+7 (495) 974 2549

+7 (499) 124 7990

market@apto-m.ru apto@apto.ru

apto-m.ru

Оглавление

1. Введение
2. Назначение инструкции
3. Обозначения
4. Профили и комплектующие системы «ST» для изготовления стеновых панелей
5. Конструкция стеновых панелей
6. Расчет размеров деталей
7. Изготовление деталей
8. Сборка и монтаж стеновых панелей

Введение

Представленная система алюминиевых профилей предназначена для изготовления стеновых панелей. Каркас панелей выполнен из алюминиевого профиля. Панель может быть изготовлена из стекла толщиной 4...8 мм с фотопечатью, а так же из ЛДСП и МДФ толщиной 6...16 мм. с различными видами отделки поверхности. Верхний профиль имеет возможность установки в него светодиодной ленты, что позволяет иметь эффектную подсветку стеклянной стеновой панели.

2. Назначение инструкции

Инструкция предназначена для производителей мебели, использующих для изготовления стеновых панелей алюминиевые профили «ST».

3. Обозначения

3.1 Размер проема

М – длина проема в мм.

Н – высота проема в мм.

3.2 Размеры профилей

N – длина профилей СТ1-03, СТ1-04, СТ1-05 в мм.

P – длина углового элемента (труба 25x25) в мм.

T – длина торцевой заглушки в мм.

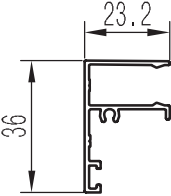
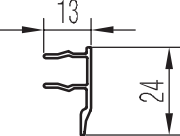



3.3 Размеры панелей

A – длина в мм.

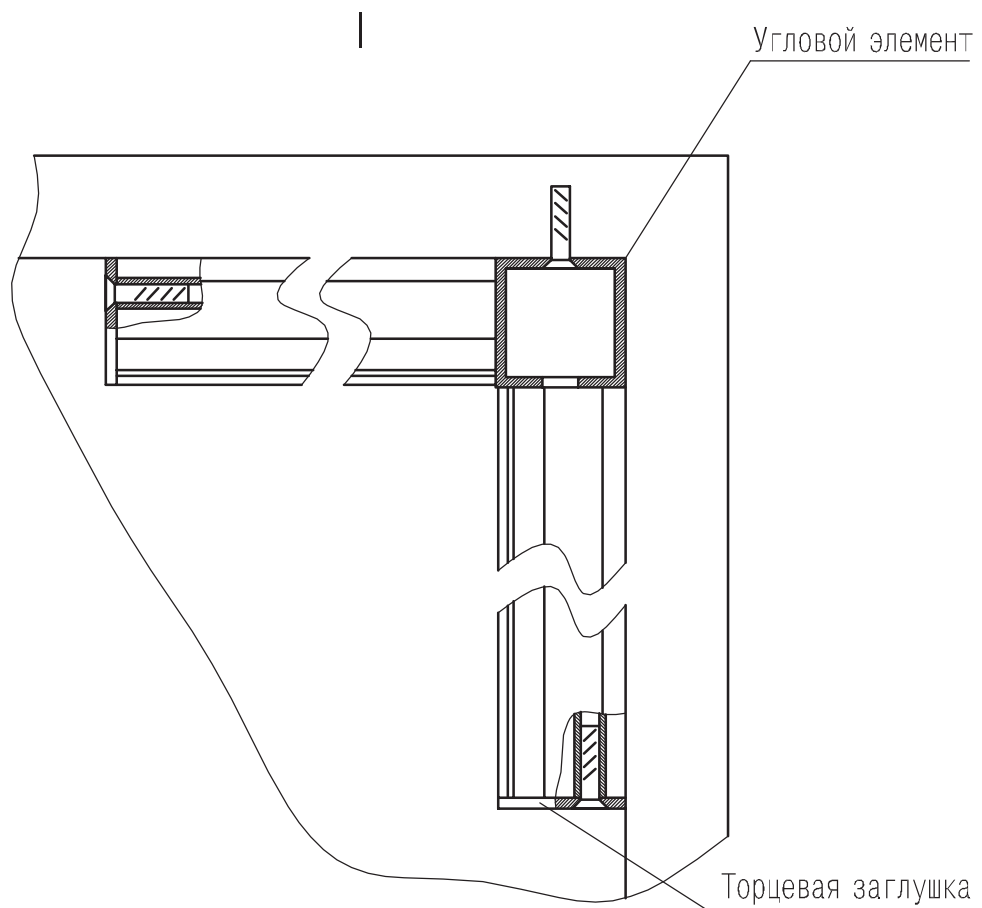
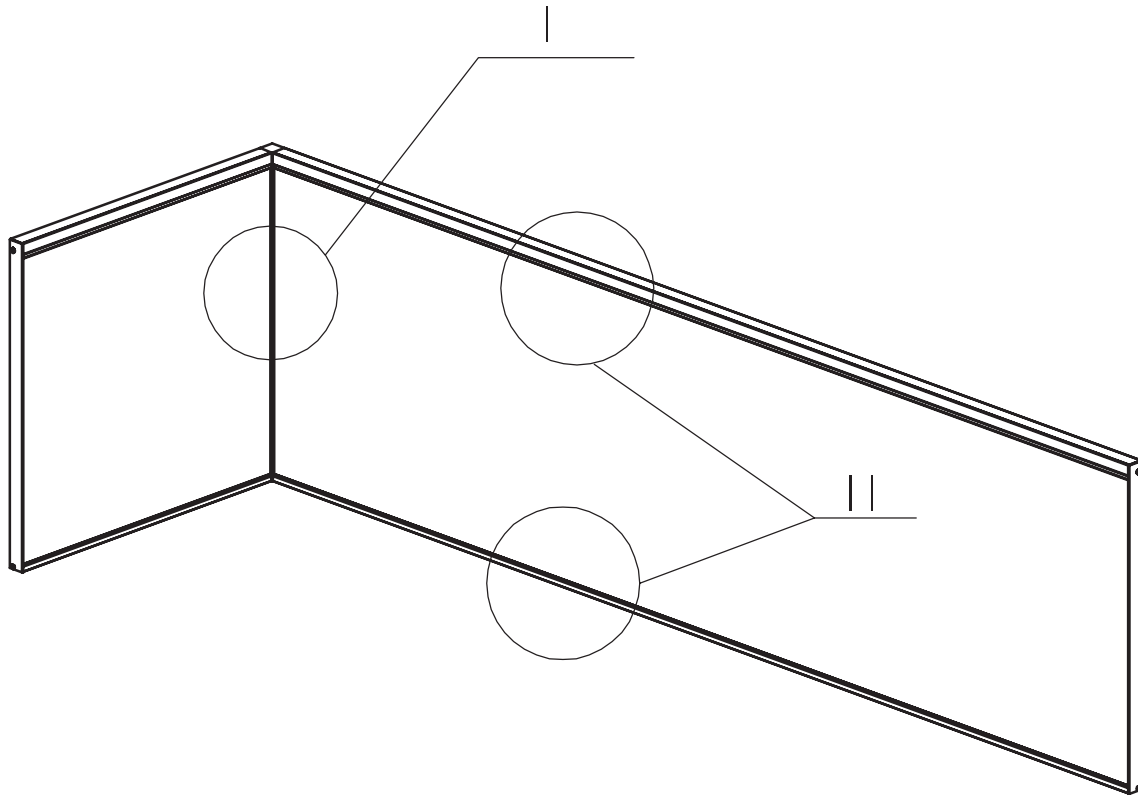
B – высота в мм.

S – толщина в мм.

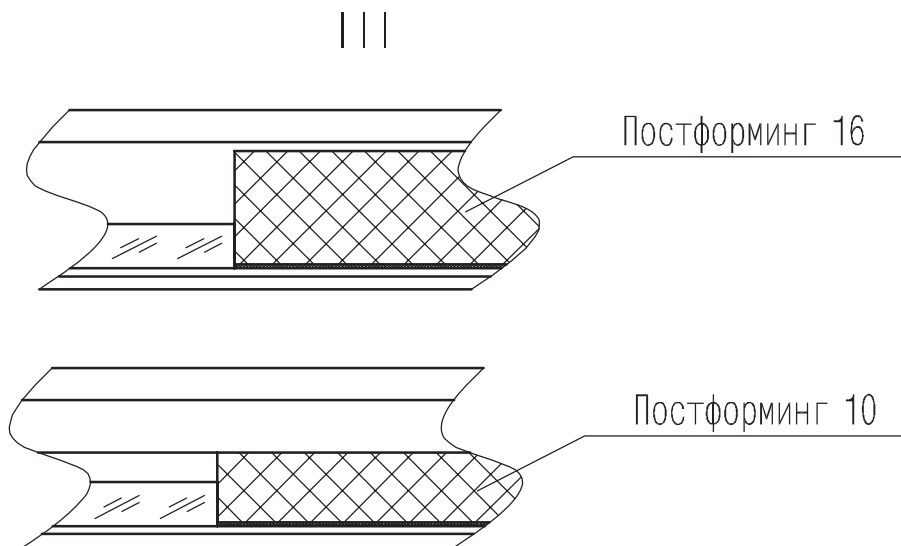
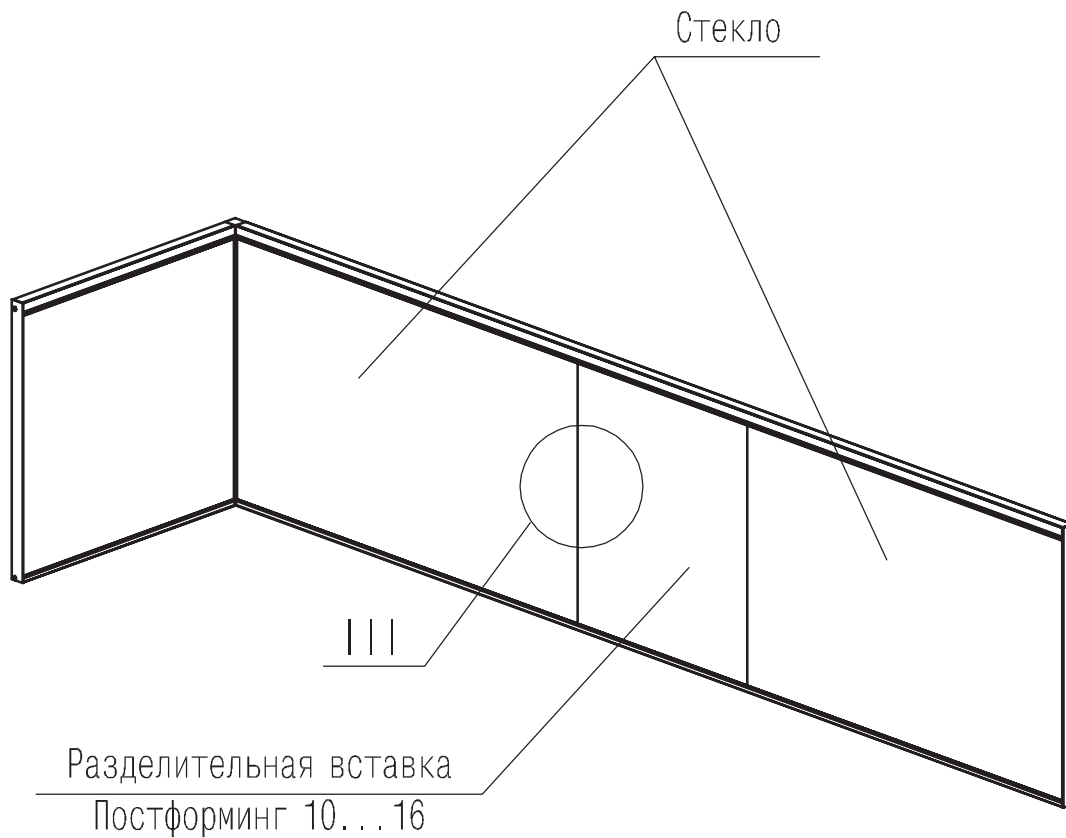
Профили и комплектующие системы "ST" для стеновых панелей

Обозначение	Сечение	Назначение
СТ1-03		Профиль нижний
СТ1-04		Профиль верхний
СТ1-05		Профиль прижимной
Бокс 25x25x1,5		Угловой элемент
Торцевая планка (шина 25x3)		Заглушка для торцев
Комплектующие		
СТ2-01		Упругий компенсатор
F2-06		Уплотнитель
Саморез 3,5x12		Крепление торцевой заглушки

Конструкция стеновых панелей без разделительных вставок



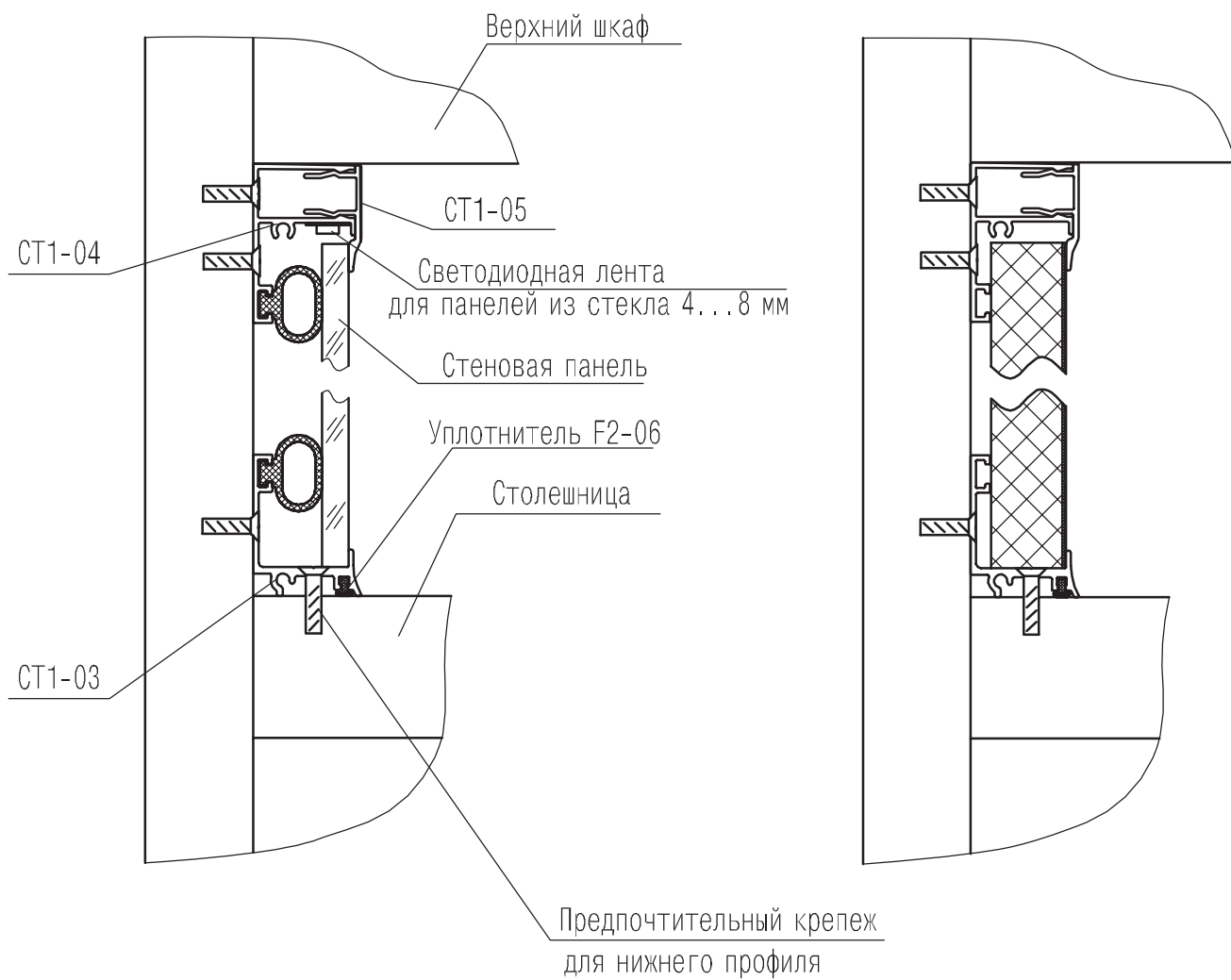
Конструкция стеновых панелей с разделительными вставками



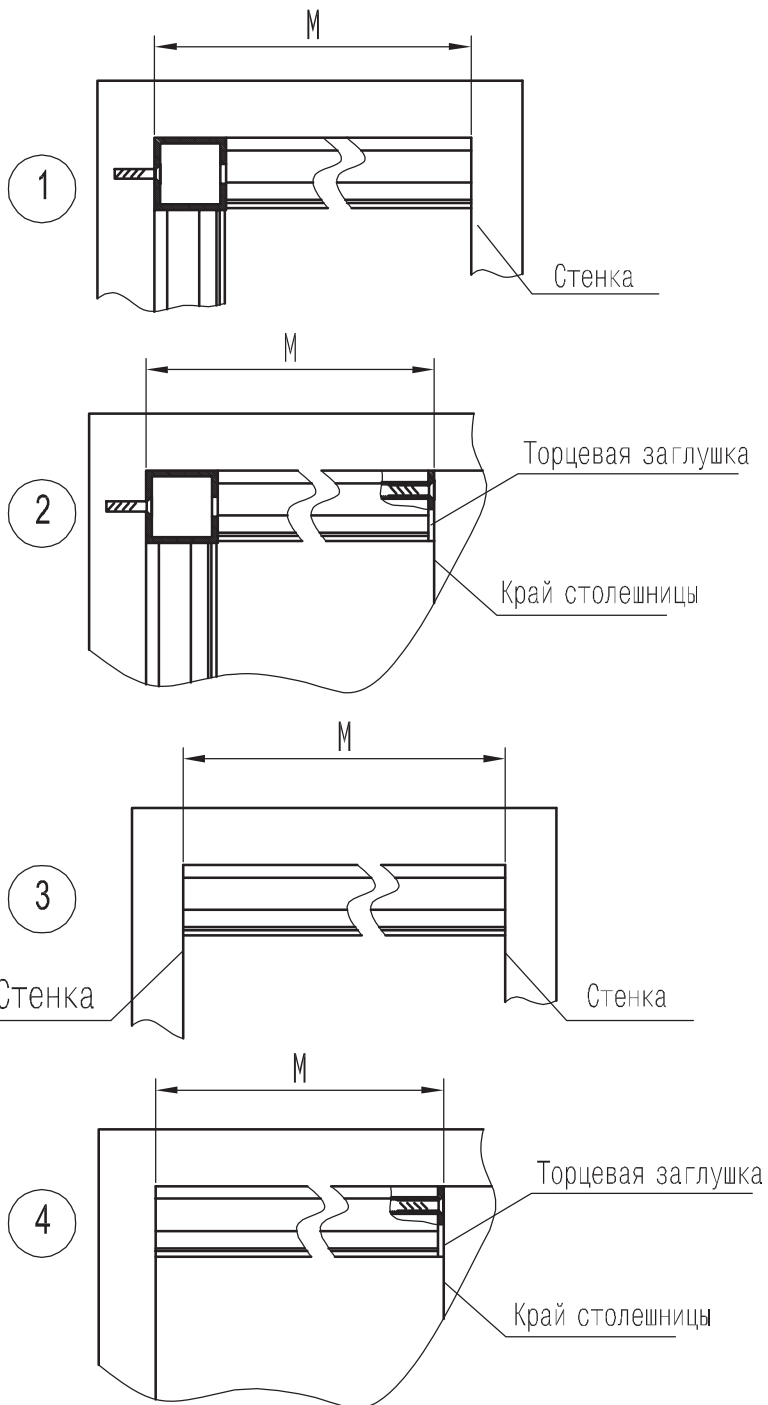
Для панелей 4...10 мм

Для панелей 16...17 мм

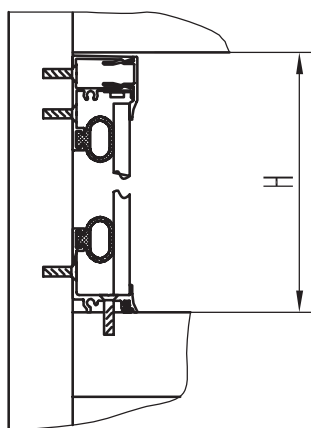
На чертеже приведены возможные варианты крепежа



Монтажные схемы



Изображены возможные варианты крепежа



Расчет деталей

Размер профилей
(СТ1-03, СТ1-04, СТ1-05)

$$N=M-26$$

Угловой элемент труба 25x25x1,5

$$P=H$$

Размер профилей
(СТ1-03, СТ1-04, СТ1-05)

$$N=M-29$$

Торцевая заглушка

$$T=H$$

Угловой элемент труба 25x25x1,5

$$P=H$$

Размер профилей
(СТ1-03, СТ1-04, СТ1-05)

$$N=M-1$$

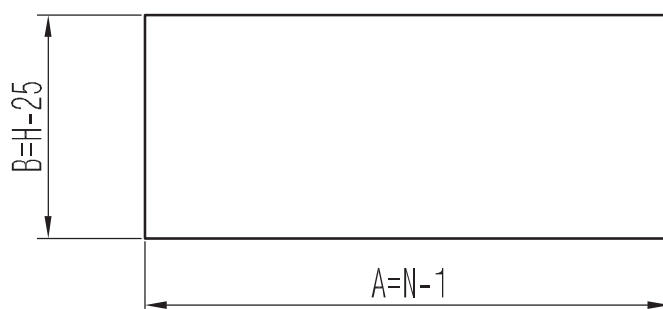
Размер профилей
(СТ1-03, СТ1-04, СТ1-05)

$$N=M-4$$

Торцевая заглушка

$$T=H$$

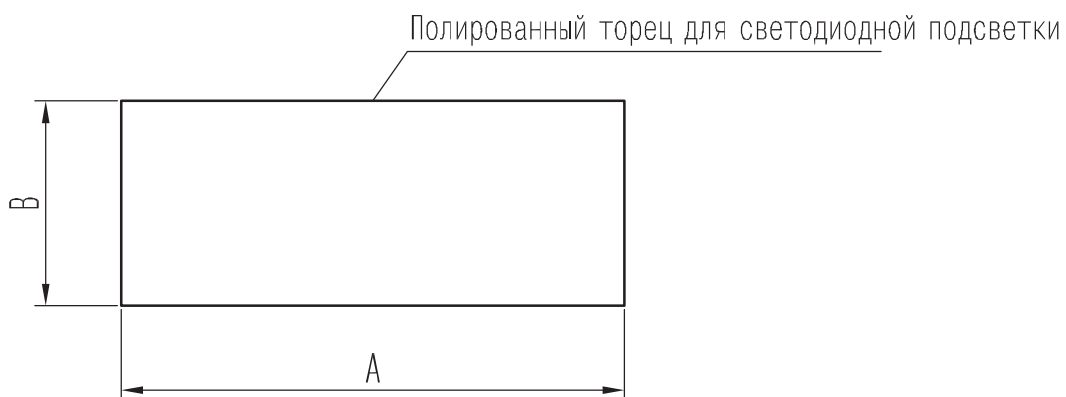
Панель



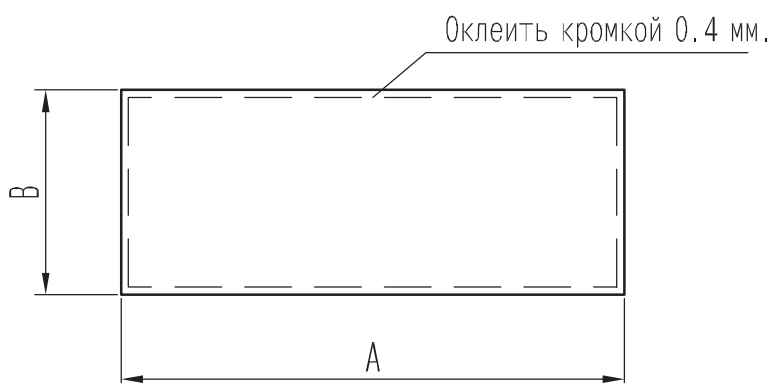
Изготовление деталей

1. Панель

- а. Стеклопанель – стекло 4...8 мм
(предпочтительно каленое стекло)

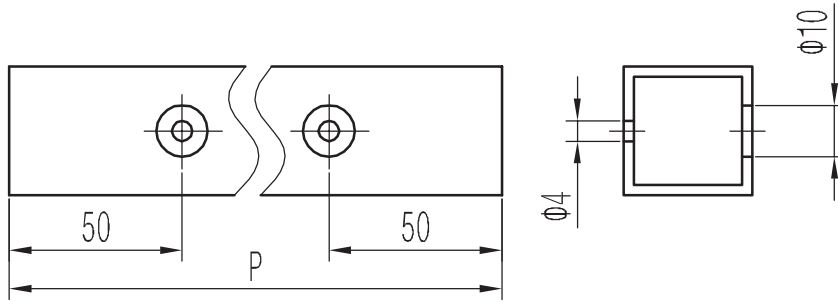


- в. Глухая панель – ЛДСП, постформинг, МДФ 8...17мм

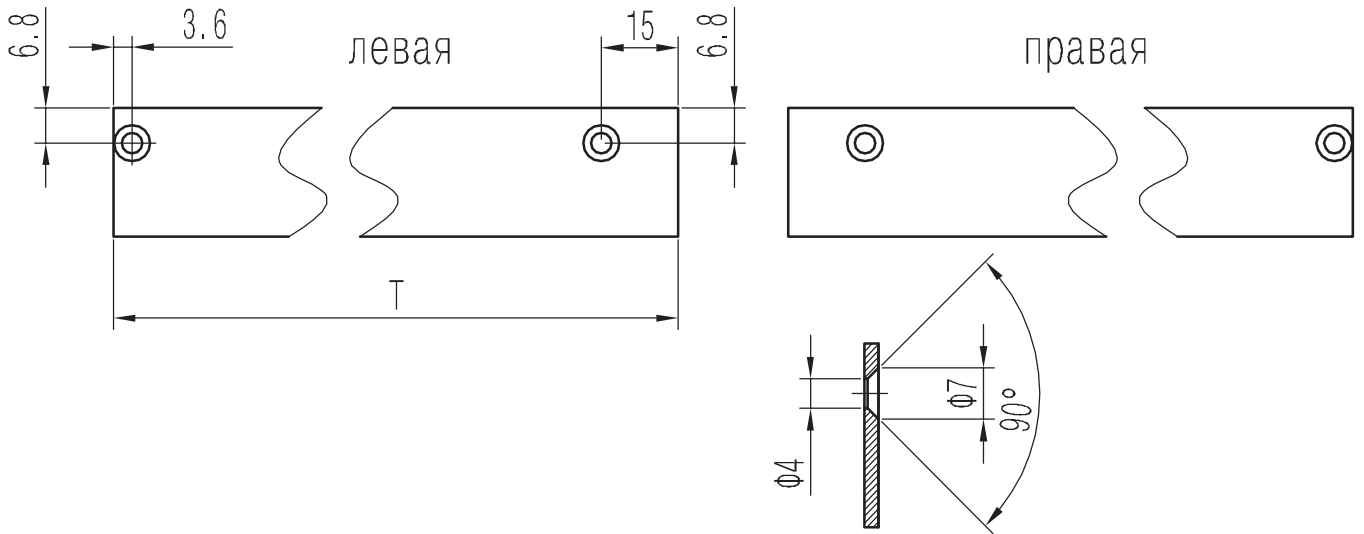


Алюминиевые детали

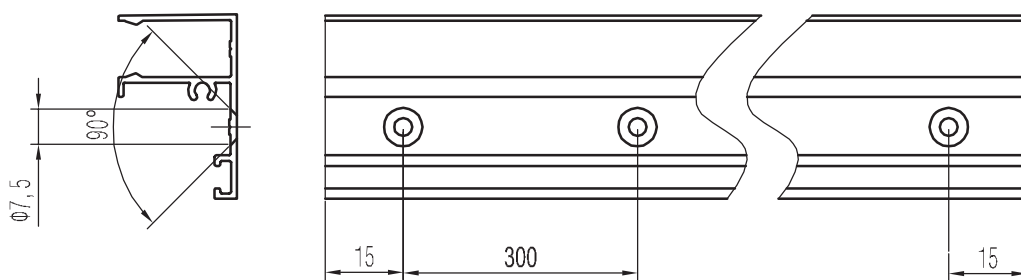
а. Угловой элемент - труба 25x25x1,5



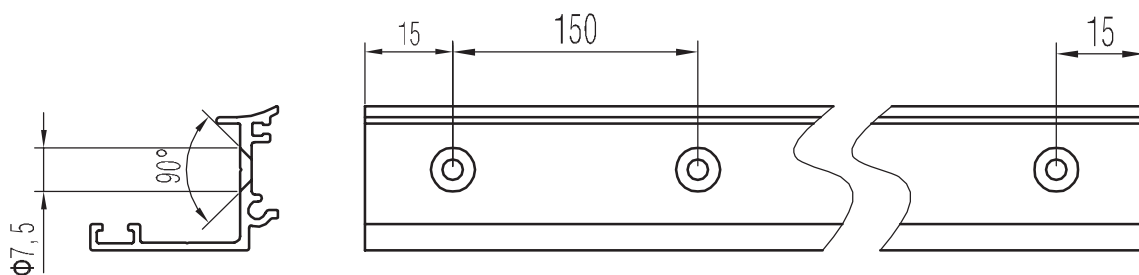
в. Торцевая заглушка - шина 25x3



г. Профиль верхний СТ1-04



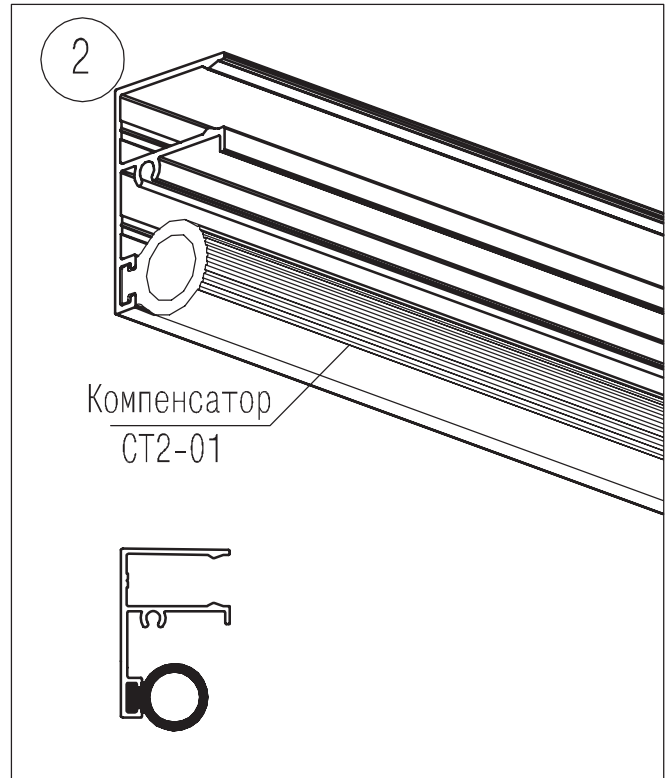
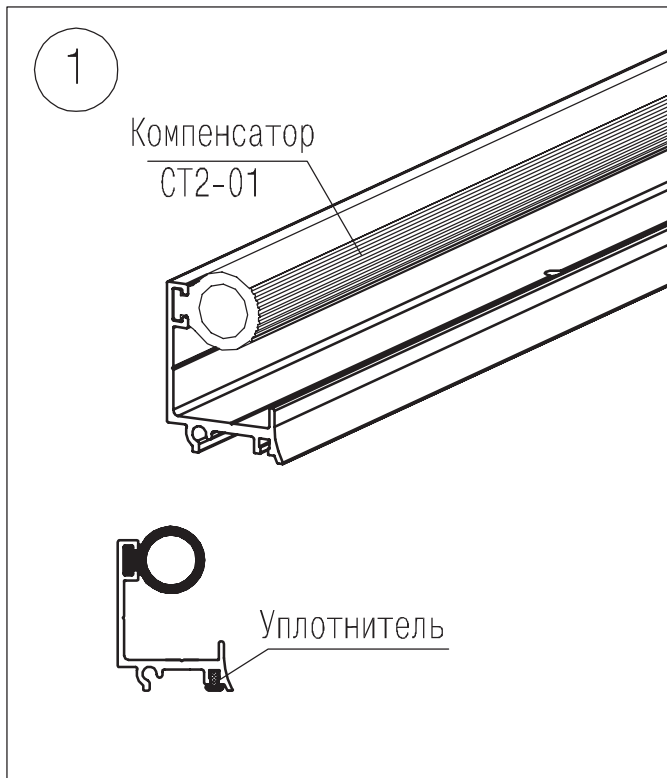
д. Профиль нижний СТ1-03.



Установка компенсатора и уплотнителя

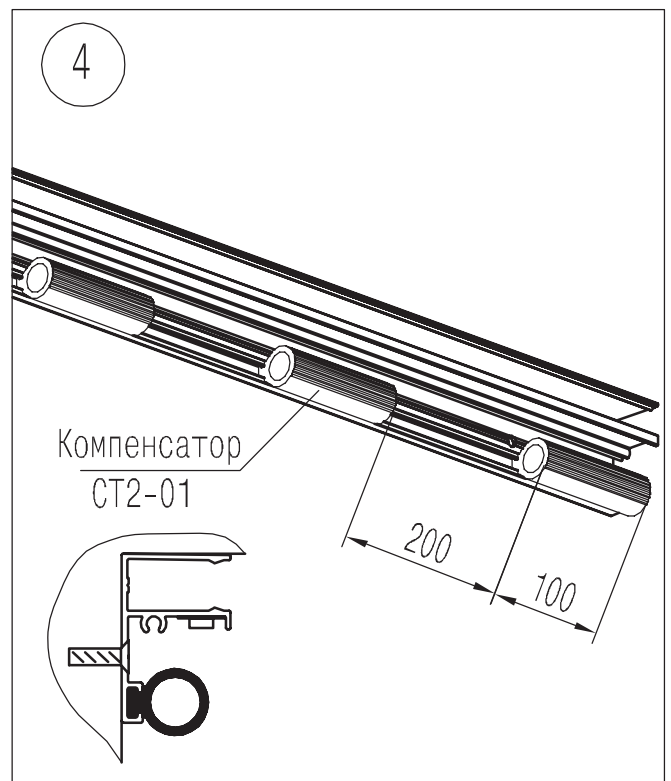
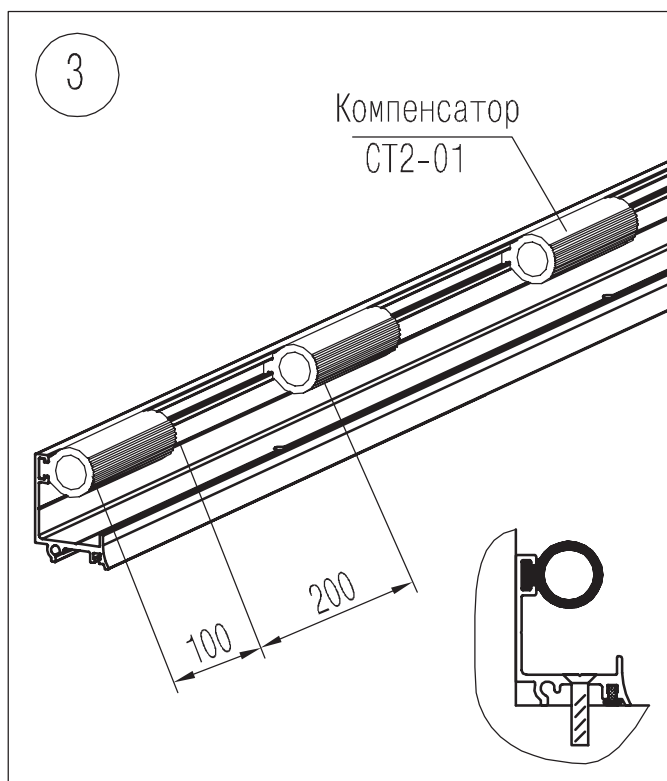
Установка компенсатора и уплотнителя в нижний профиль СТ1-03 для панелей 4...6 мм.

Установка компенсатора в верхний профиль СТ1-04 для панелей 4...6 мм.



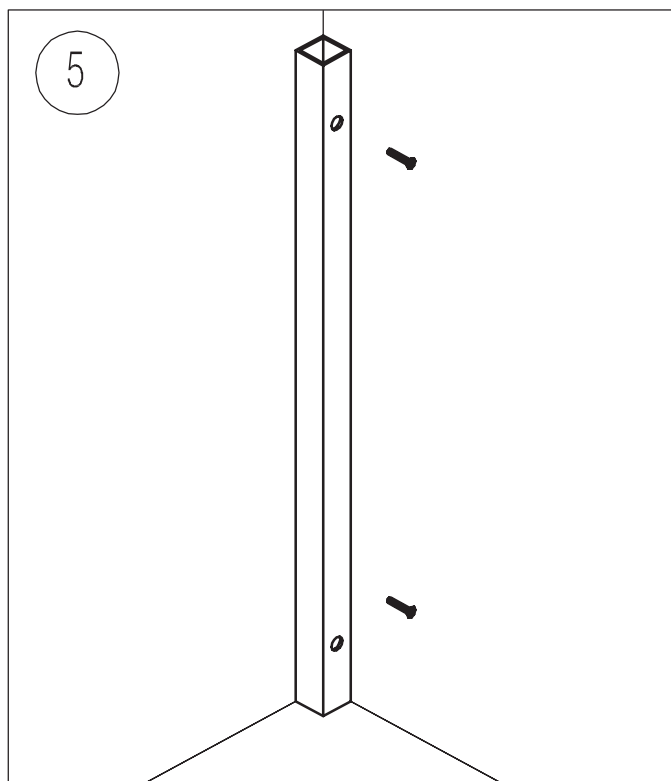
Установка компенсатора и уплотнителя в нижний профиль СТ1-03 для панелей 8...10 мм.

Установка компенсатора в верхний профиль СТ1-04 для панелей 8...10 мм.

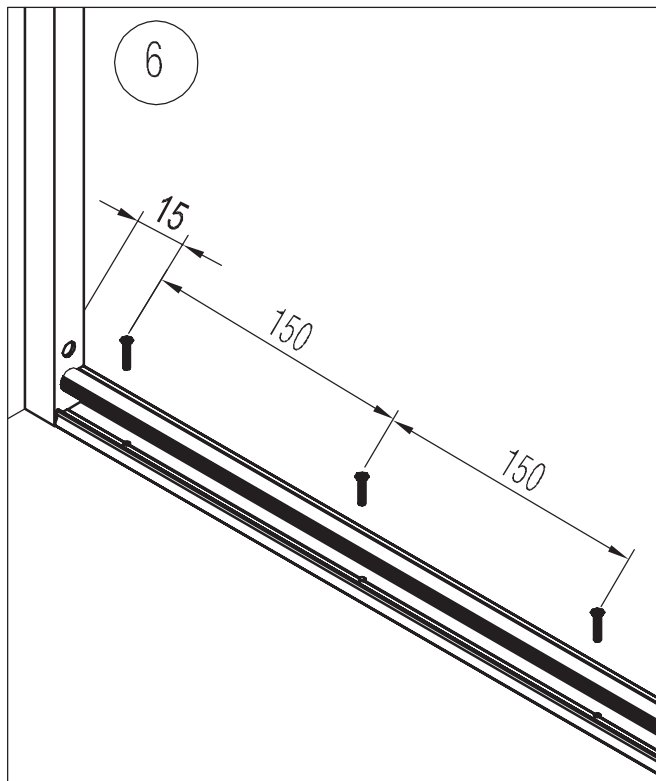


Монтаж стеновой панели

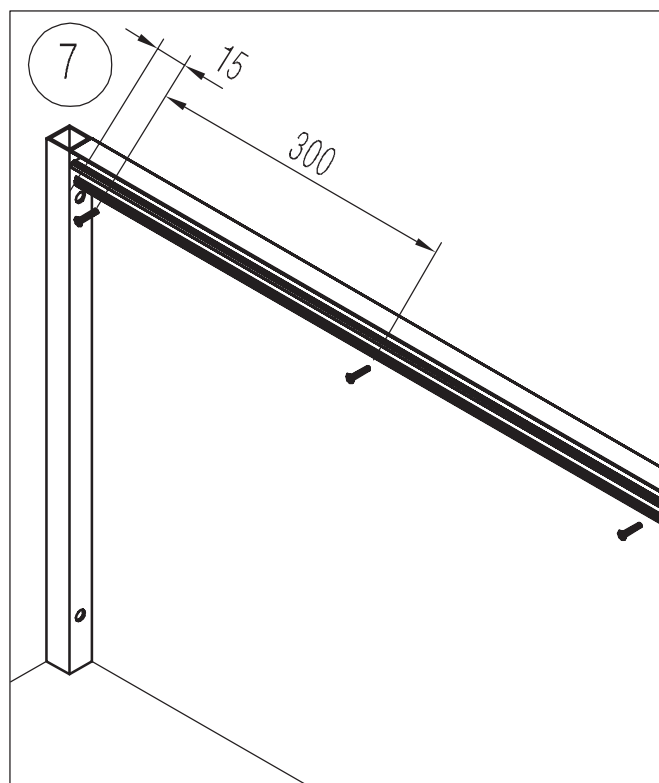
Установка углового элемента



Установка нижнего профиля



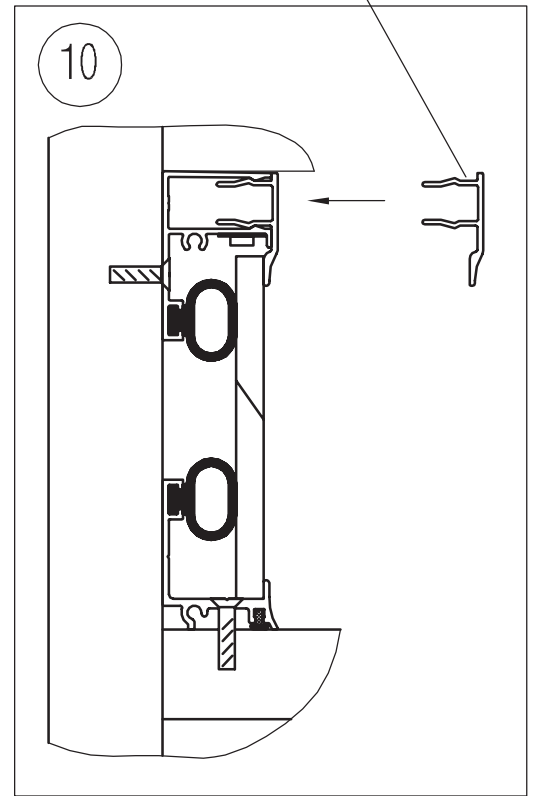
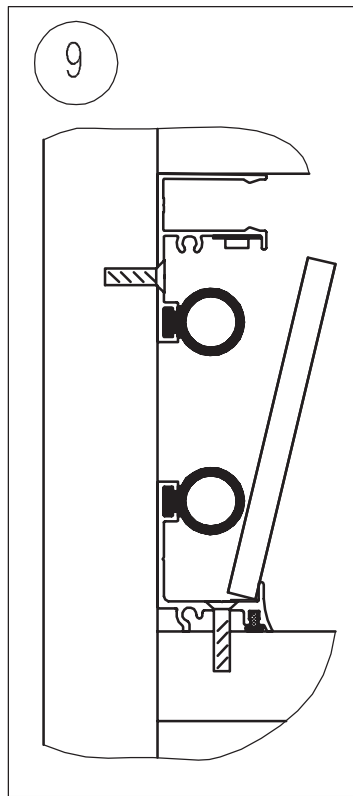
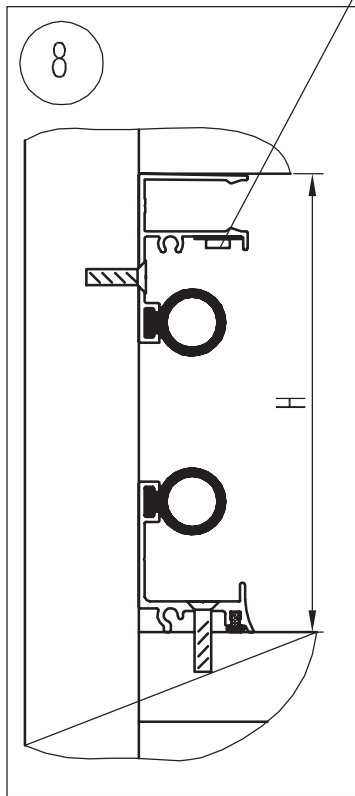
Установка верхнего профиля



Установка панели 4...10 мм

Светодиодная лента 8...12 мм
для стеклянных панелей

Профиль прижимной
СТ1-05



Установка панели 16...17 мм

Профиль прижимной
СТ1-05

